

MOUVEMENT
FLUIDE

FLOW X

FLINE
MONTE-ESCALIER



Conçu pour un mouvement fluide, le Flow X fournit des niveaux exceptionnels de confort, confiance et savoir-faire.

Notre monte-escalier le plus compact, le Flow X a été pensé pour s'intégrer harmonieusement à votre foyer. Le Flow X est installé sur les marches et non au mur, ce qui permet une installation rapide et efficace avec une perturbation minimale dans votre maison.

02

Un mélange d'innovation et de fonctionnalité, le Flow X est notre monte-escalier monorail courbe le plus élaboré.



03



Le Flow X me permet de monter et descendre les escaliers en douceur et il m'a rendu la vie beaucoup plus simple. Il est très beau dans ma maison, d'ailleurs. Je n'hésiterais pas à le recommander ! »

1

Confort

Le Flow X redéfinit le confort premium. Il offre des fonctions ergonomiques et novatrices, toutes conçues spécifiquement pour vous. Le dossier et le siège rembourré ont été spécialement conçus avec une légère inclinaison qui, combinée à un siège et un repose-pied de hauteur réglable, encouragent une position assise naturelle et confortable, adaptée à vos besoins.

Pensé pour vous faciliter la vie, le Flow X est disponible avec un repose-pieds

rabattable automatiquement sur simple pression d'un bouton. Cette fonctionnalité permet au Flow X de faire le travail de manière à ce que vous puissiez vous asseoir en tout confort et profiter de ses avantages du début jusqu'à la fin.

Découvrez le grand confort du Flow X et faites votre choix parmi notre collection de revêtements et finitions contemporains de haute qualité, afin que votre monte-escalier s'intègre véritablement à votre maison.



2

Confiance

Le monte-escalier Flow X a été conçu, fabriqué et testé conformément aux standards les plus rigoureux (Directive Machines 2006/42/CE et Norme de Sécurité EN 81-40:2020), pour vous donner une entière confiance lors de vos déplacements à domicile.

Les accoudoirs novateurs du Flow X fournissent plusieurs bénéfiques clés. Ils ont une forme effilée ergonomique, conçue afin de vous donner un soutien supplémentaire à tout moment, debout ou assis. Grâce à la position unique «accès ouvert» des accoudoirs, le transfert au monte-escalier n'a jamais été plus facile. Enfin, le dispositif de détection intelligent des accoudoirs empêche tout mouvement lorsque les accoudoirs ne sont

pas dans la bonne position, pour vous assurer une tranquillité d'esprit totale. Pendant le déplacement, la ceinture de sécurité activée d'une main et les accoudoirs enveloppants du Flow X vous gardent en sécurité sur le monte-escalier. Et rassurez-vous, les indicateurs d'état codés par couleur vous mettent aux commandes, afin que vous sachiez toujours que votre appareil fonctionne correctement.

Le Flow X vous propose en option un dispositif d'appel intégré (avec programmation possible de jusqu'à trois numéros) pour vous permettre de rester en contact avec vos amis et votre famille, lorsque vous utilisez le monte-escalier.

3

Savoir-faire

Le Flow X est notre monte-escalier courbe le plus élaboré. Il a été conçu pour combiner l'innovation avec un impressionnant design contemporain de Pearson Lloyd.

Lorsque vous optez pour le savoir-faire du Flow X, vous êtes sûr de choisir un produit de qualité supérieure, adapté tant pour vous que pour votre maison. Vous recevez un monte-escalier épuré et contemporain, avec des options qui correspondent à vos besoins, et tous les

éléments mécaniques cachés discrètement hors de vue. Vous bénéficiez de notre monte-escalier le plus compact, tout en profitant de notre conception de siège la plus généreuse et confortable.

Vos trajets se font en douceur et en sécurité, car notre technologie ASL maintient le Flow X parfaitement à niveau dans les courbes, ce qui est idéal pour des montées d'escalier aussi étroites que 610 mm.

Le Flow X est fabriqué en utilisant les dernières technologies, et il peut être installé dans pratiquement tous les types d'escaliers. Notre technologie de pivotement et mise à niveau automatique «ASL» permet au Flow X d'être installé dans des escaliers aussi étroits que 610 mm. Cette fonction, qui est exclusive au Flow X, permet à votre monte-escalier de tourner pendant sa course, ce qui en fait l'un des monte-escaliers les plus adaptables du monde.





Une fois le Flow X replié, tous ses éléments mécaniques restent cachés discrètement hors de vue.



TECHNOLOGIE ASL

08

09

Notre technologie ASL unique permet au monte-escalier Flow X de pivoter et de rester parfaitement à niveau, tout en étant en mouvement pendant son fonctionnement. En tournant au cours d'un déplacement, vous êtes toujours dans la position la plus sûre et la plus confortable.



1

Le siège est toujours dans la bonne position pour monter et descendre en toute sécurité.

Le Flow X pivote pendant sa course, ce qui signifie que monter et descendre à chaque palier est rapide et facile. En haut de l'escalier, le siège pivote vers le palier, facilitant une descente en toute sécurité.

2

Un déplacement efficace qui vous assure la sécurité et le confort.

La technologie ASL fonctionne lorsque l'appareil est en mouvement. Par conséquent, vous évitez des arrêts supplémentaires et des mouvements de pivotement au début, pendant et à la fin de la course. Cela vous permet de gagner du temps et assure une sécurité et un confort supplémentaires. Le Flow X se déplace vraiment de façon ergonomique.

3

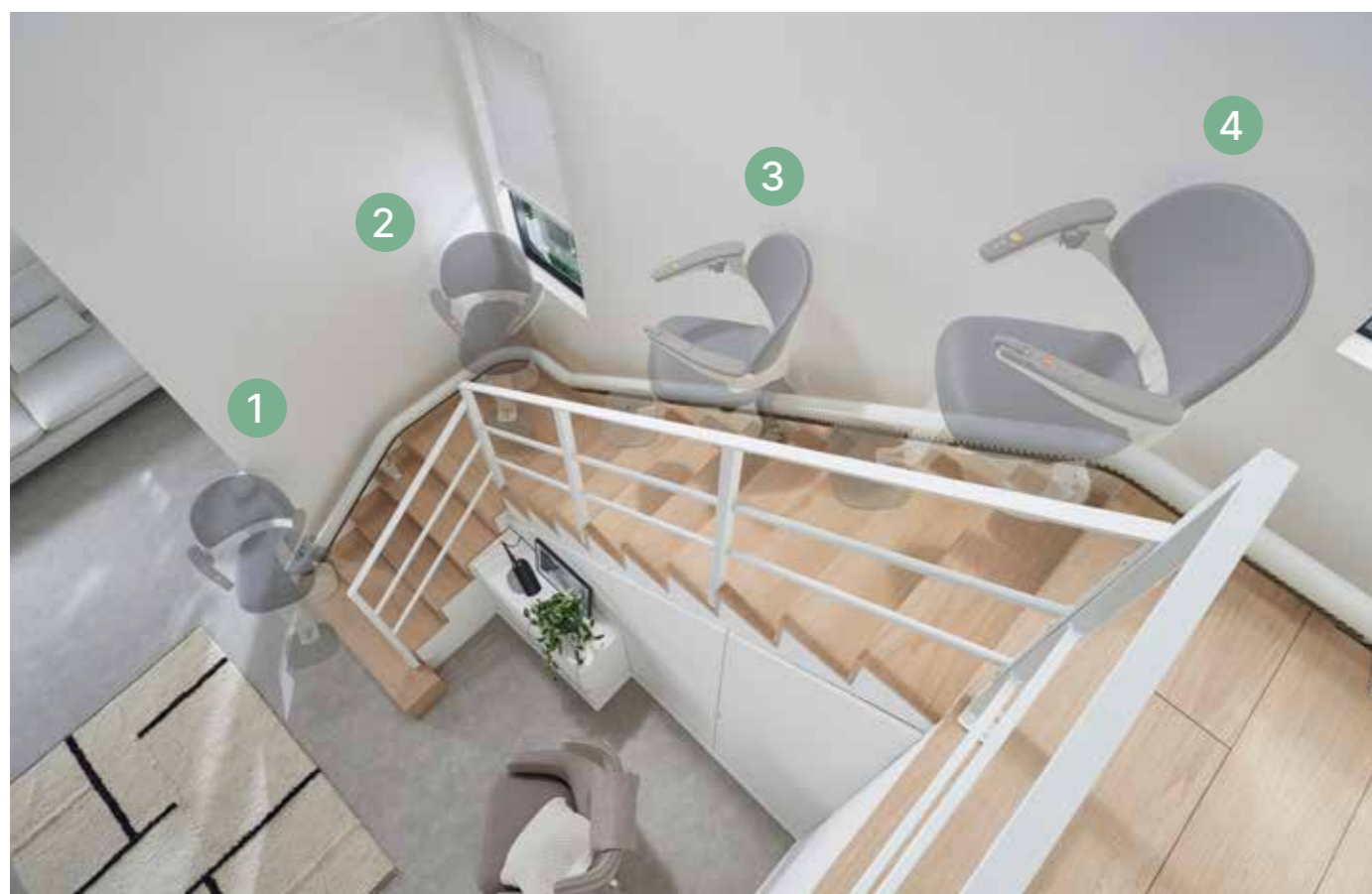
Rail interne ou externe dans les escaliers les plus étroits et les plus raides.

Même dans le cas où l'escalier est étroit et raide, le Flow X peut être installé au plus près des marches, et du côté désiré de l'escalier. Votre escalier restera accessible aux autres membres de votre entourage, grâce à l'encombrement minimal du Flow X.

4

Une technologie et conception unique au Flow X.

Votre bien-être est important pour nous. Lorsque vous choisissez la technologie ASL, le repose-pieds pivote avec le siège, assurant que la posture de vos jambes et pieds reste dans une position naturelle et confortable, soulageant toute pression supplémentaire sur vos articulations.



OPTIONS

IL N'EST QUESTION QUE DE VOUS

Lorsque vous choisissez le monte-escalier Flow X, vous assurez la meilleure solution pour votre maison. Avec un seul rail discret, le Flow X peut être fabriqué sur mesure pour s'adapter à tous types d'escaliers.

Rail



Départ vertical standard

Le départ vertical standard est la solution idéale en cas d'obstacle, tel qu'une porte, près du bas de l'escalier. Le départ vertical standard ne nécessite que 175 mm d'espace à partir du nez de la première marche.



Départ vertical court

Si l'espace est encore plus limité en bas, le départ vertical court peut être installé, ce qui exige seulement 100 mm d'espace à partir de la première marche.



Prolongement horizontal

Si vous avez un espace supplémentaire en bas de l'escalier, le prolongement horizontal permet au Flow X d'être rangé à distance de la première marche.



Parking en courbe

Le parking en courbe vous permet de ranger le Flow X aisément hors de l'escalier.

Couleurs du rail



Gris pierre
RAL 7030



Blanc
RAL 9002



Marron pâle
RAL 8025



Marron foncé
RAL 8019

Collection de revêtements

Vinyle



Beige naturel



Gris basalte



Bleu de perle



Rouge foncé

Tissu



Gris montagne



Bleu marine



Orange corail

Cuir



Fumée florentine



Brun florentin



Gris florentin

Bois



Chêne gris

⊕ Veuillez noter : Les couleurs réelles peuvent différer des couleurs présentées ici.

Notre collection de revêtements et finitions de haute qualité permet d'assortir le Flow X parfaitement à votre maison.

Accoudoirs et ceinture de sécurité



Droit



Courbé



Ouvert



Ceinture de sécurité ergonomique

Joystick



Avec sa poignée soft touch, douce et confortable, le joystick intégré est conçu pour se replier en toute facilité dans l'accoudoir, lorsqu'il n'est pas en service.

Dispositif d'appel



Restez en communication avec vos amis et votre famille, composant jusqu'à trois numéros de téléphone différents, directement depuis votre monte-escalier.

FONCTIONNALITÉ SANS EFFORT

16

Pliage intuitif



Repose-pieds rabattable automatique

Le Flow X est facile à utiliser, grâce au repose-pieds automatique en option, qui peut être activé par simple pression d'un bouton.



Levier du repose-pieds

Vous pouvez facilement plier et déplier le repose-pieds lorsque vous êtes assis, en utilisant le levier situé sous le siège, conçu pour éviter toute flexion inutile.

Abaissement d'urgence



Bouton d'abaissement d'urgence

Le bouton d'abaissement d'urgence a été conçu pour vous permettre d'utiliser le monte-escalier en toute tranquillité.

Dans le cas improbable où le Flow X s'arrêterait pendant le trajet, vous pourriez abaisser l'appareil jusqu'au palier inférieur et appeler de l'assistance technique.

Vous avez le choix entre le repose-pieds à repliage automatique et notre version innovante à repliage manuel. Le mouvement continu du pliage manuel est soutenu par un ressort à gaz intégré qui est discrètement caché dans le siège.

17

APPELER ET STATIONNER VOUS ÊTES AUX COMMANDES

Les télécommandes intuitives, situées en haut et en bas de l'escalier, servent à appeler le Flow X et à l'envoyer à un point de stationnement lorsqu'il n'est pas utilisé. Grâce à un dispositif à main moderne, doté d'un indicateur d'état clairement lisible qui reflète ceux sur le monte-escalier, appeler et stationner le Flow X n'a jamais été plus pratique.



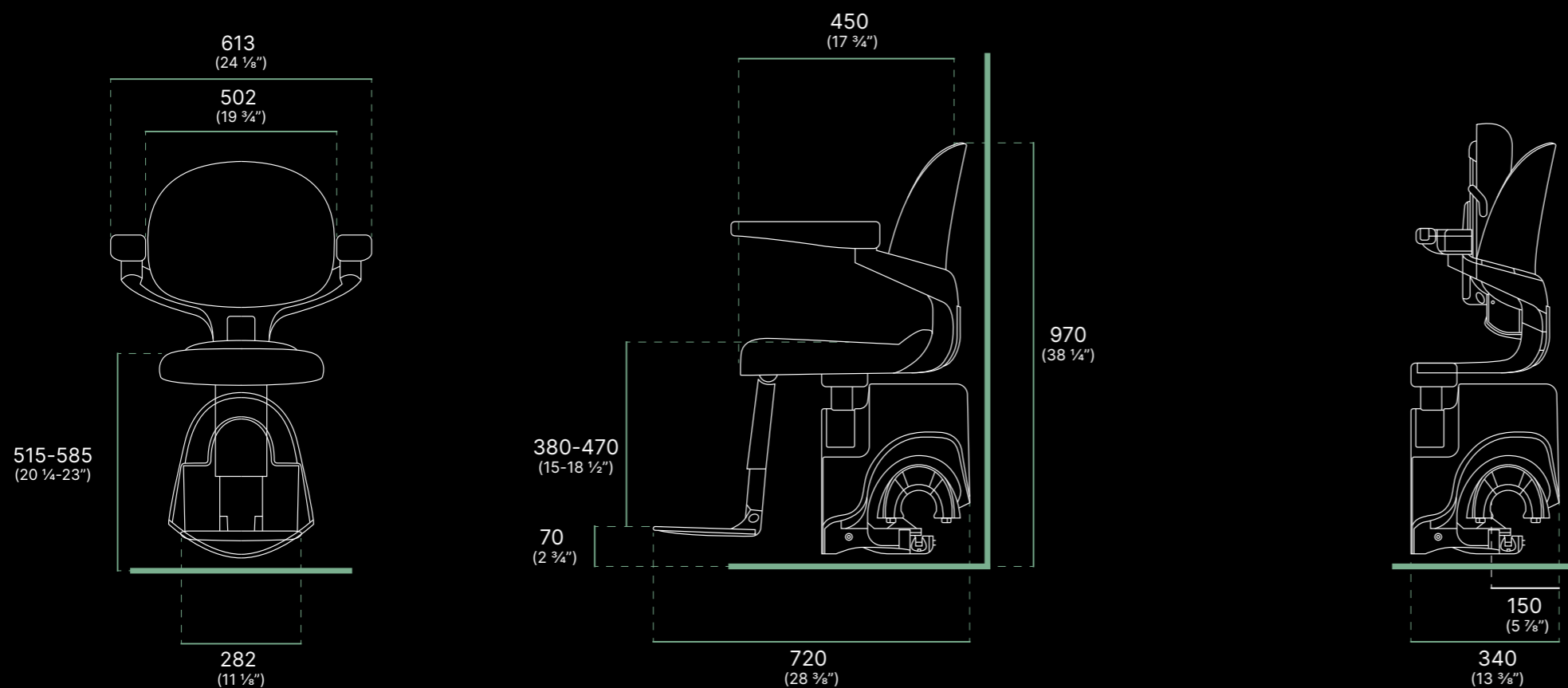
Le Flow X s'assortit
parfaitement à votre
décor et à votre mobilier.



SPÉCIFICATIONS TECHNIQUES

CERTIFIÉ AUX NORMES EUROPÉENNES EN VIGUEUR

22



Spécifications

Vitesse	Max. 0,1 m/s
Type d'entraînement	Crémaillère et pignon
Puissance du moteur en watts	350 W
Capacité de charge	125 kg
Arrêt automatique	Oui
Inclinaison d'escalier	Jusqu'à 72°
Fonctionnement	Joystick de contrôle pliable et détection d'accoudeur en série
Batteries	2 batteries de 12 V; totale 24 V
Certification	Directive Machines 2006/42/CE Norme de Sécurité EN 81-40:2020
Code du modèle	RP01-CU
Arrêt automatique	Oui
Repose-pieds	Disponible en 2 tailles Réglable sur 5 positions
Hauteur du siège	Réglage sur 4 positions De 515 mm à 585 mm (du sol au haut du siège)

23



Le monte-escalier Flow X change la donne. C'est l'un des produits les plus fiables et les plus intelligents avec lesquels j'ai eu le plaisir de travailler. »

Avec le Flow X votre escalier reste ouvert et accessible pour les autres membres de la famille dans votre maison.





Votre installateur & service après-vente

39 rue de Bel Air, 45110 Saint Martin d'Abbat
Tél. 06 16 33 12 65 · Urgence 07 80 26 71 29
support@flinemonteescalier.fr

www.flinemonteescalier.fr

Devis et estimation gratuits · TVA réduite 5,5 %
Installation, dépannage et entretien par nos propres techniciens